

ACADEMY CB1694-1695-2145-2146-2174-2175
IGLOO CS1835-1838
IGLOO SOFT CS1872-1874
BAHIA CS1836-1839
SAINT TROPEZ CS1858-1859
BASIL CS1856-1857
ELLE CS2013-2014
TUKA CB2126-2127-2163-2164
HOLLY CS2056-2057
COCOON CS2077-2078-2085-2086



H-A 1694 01 00-8

COMPANY WITH
 MANAGEMENT SYSTEM
 CERTIFIED BY DNV
 ISO 9001 - ISO 14001



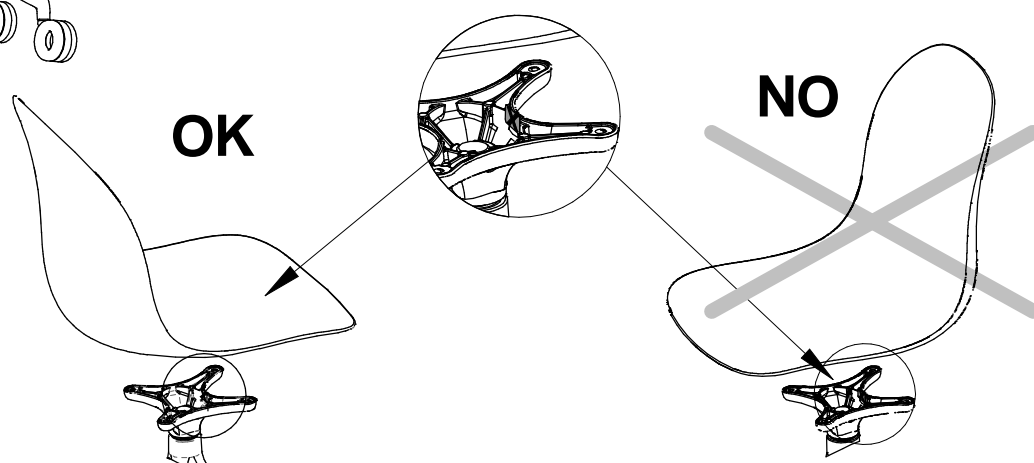
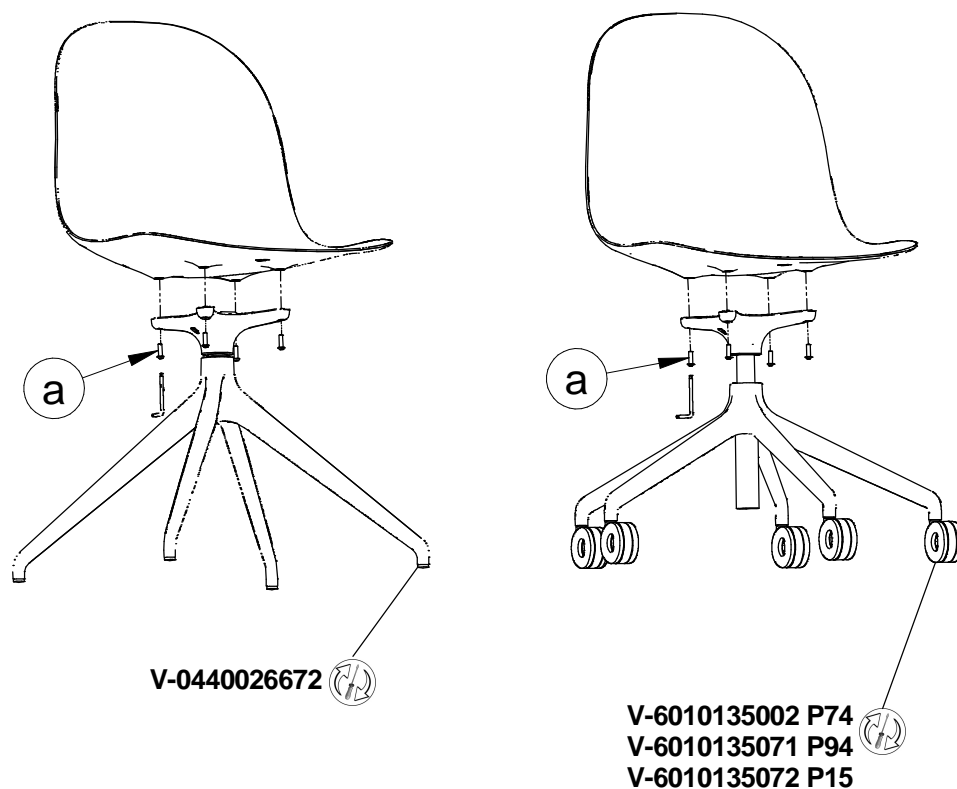
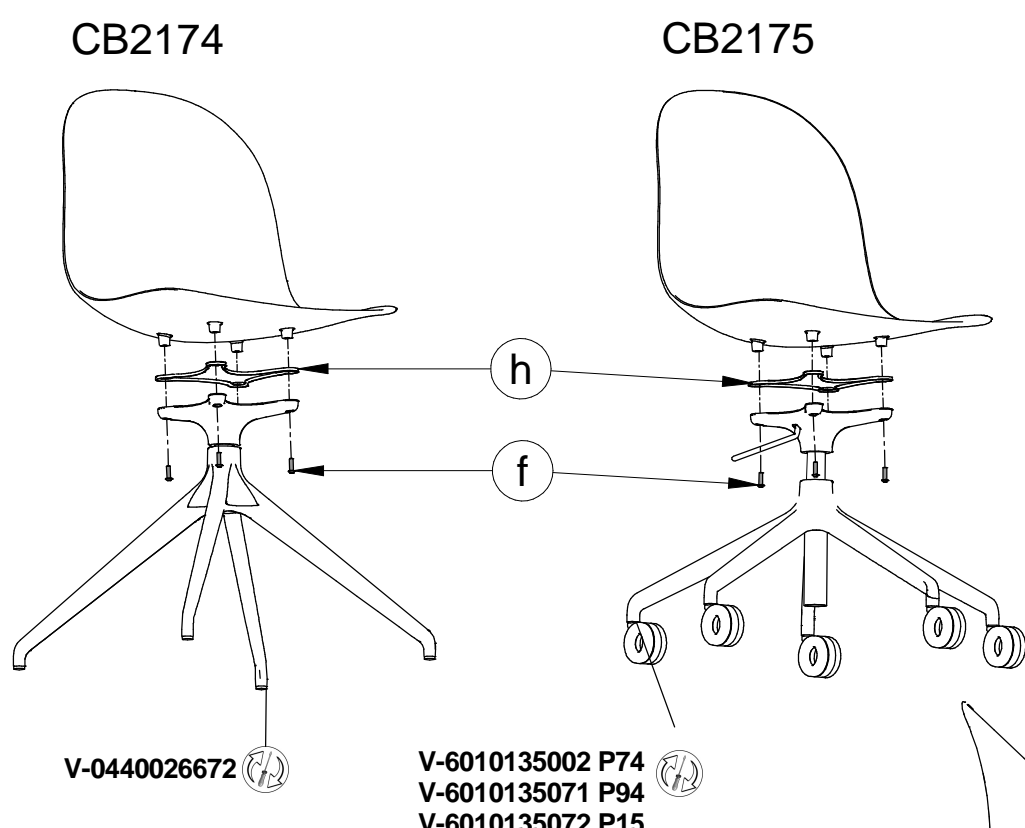
Calligaris S.p.A.
 Via Trieste, 12
 33044 Manzano - (UD) Italy
 Tel. +39 0432 748211
 calligaris.com



Copyright © Calligaris S.p.a. - Tutti i diritti riservati - All right reserved

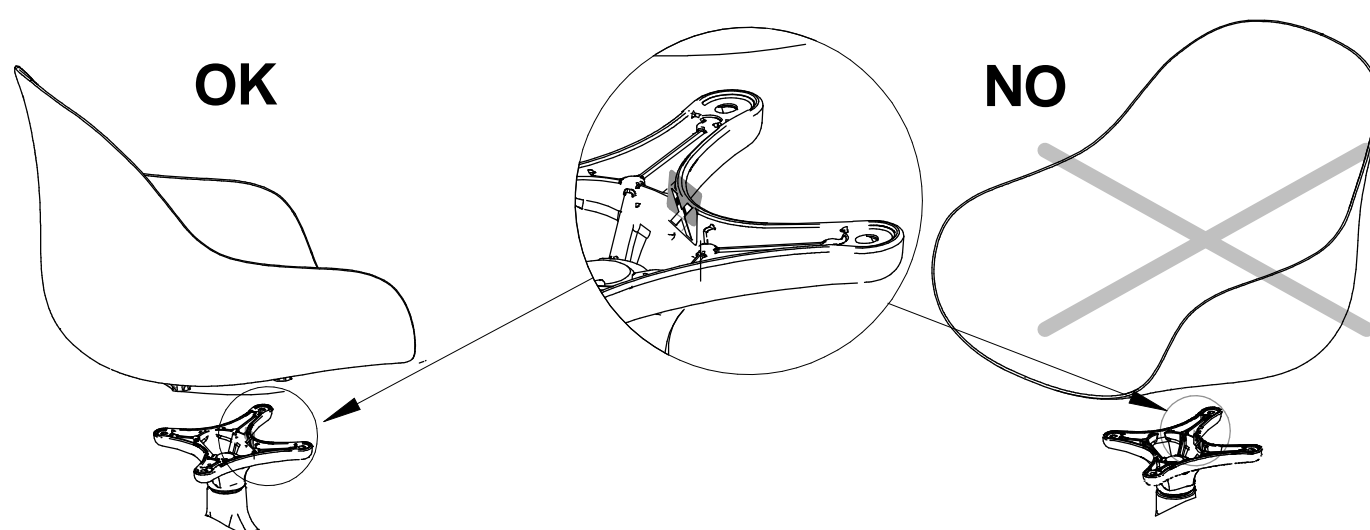
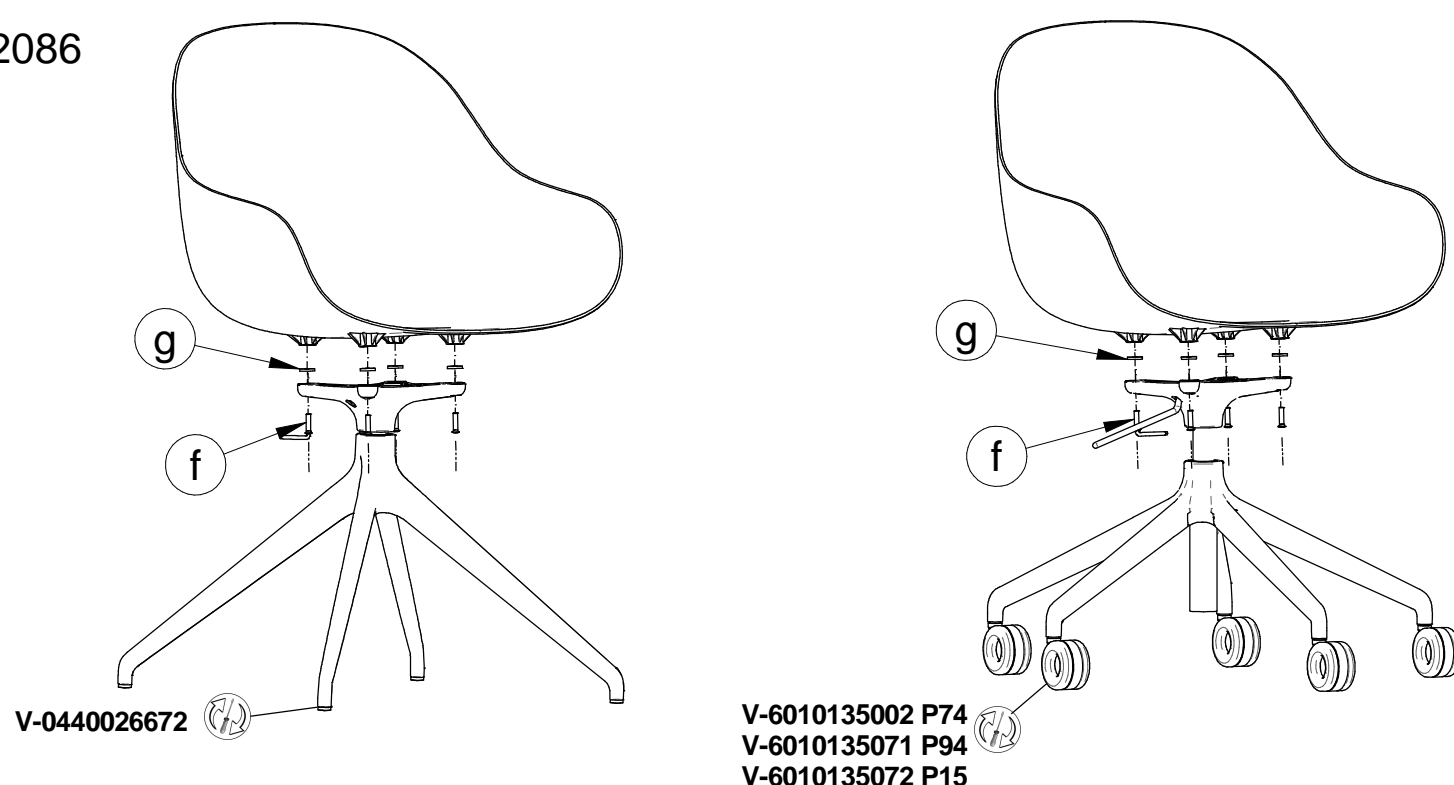
<p>F-1694 a x n°4 x n°1</p>	<p>F-1694A b x n°4 x n°1</p>	<p>- I Prima di iniziare il montaggio, identificare tutti i componenti con l'aiuto delle istruzioni.</p> <p>- GB Before starting to assembly, please identify all components .</p> <p>- D Vor der montage, sind die einzelteile anhand der montageanleitung zu identifizieren.</p> <p>- F Avant de débuter le montage, identifiez tous les composants a l'aide de la notice.</p> <p>- E Antes de iniciar el montaje, identifique todos los componentes con ayuda de la nota.</p>	
<p>F-1038ROND c x n°4</p>	<p>F-2003015F d x n°4 x n°1</p>	<p>F-2003015S e x n°4 x n°1</p>	<p>F-1986015S f x n°4 x n°1</p>
<p>F-5209 g x n°4</p>	<p>71694015T030 71694094T030 h x n°1</p>	<p>- I Pezzo di ricambio.</p> <p>- GB Spare part.</p> <p>- D Ersatzteil.</p> <p>- F Pièce en échange / s.a.v.</p> <p>- E Repuesto</p>	

CB1694-1695-2174-2175
 CS1835-1838
 CS1872-1874
 CS1836-1839
 CS1858-1859
 CS1856-1857
 CS2013-2014



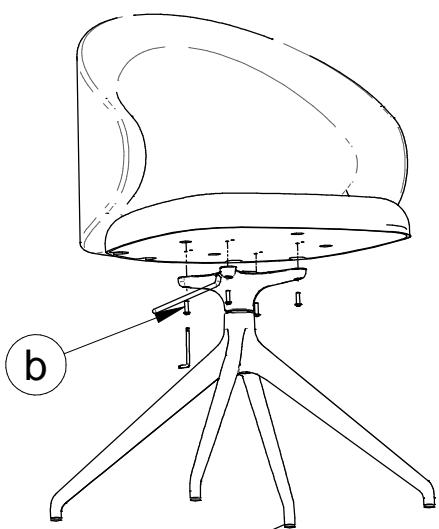
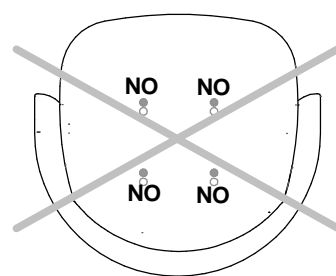
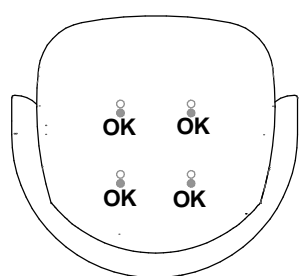
Copyright © Calligaris S.p.a. - Tutti i diritti riservati - All right reserved

CB2145-2146
 CS2077-2078-2085-2086

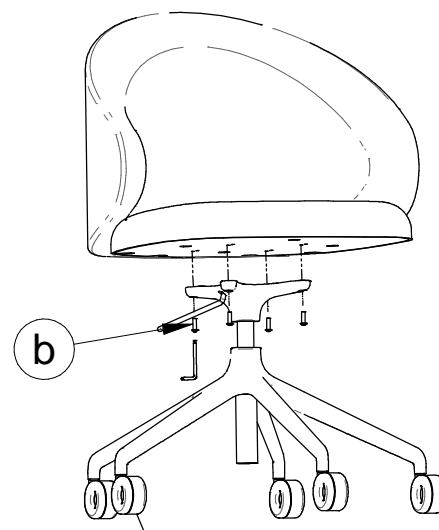


Copyright © Calligaris S.p.a. - Tutti i diritti riservati - All right reserved

CB2126-2127
-2163-2164

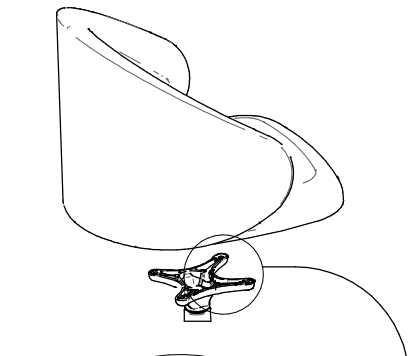


V-0440026672

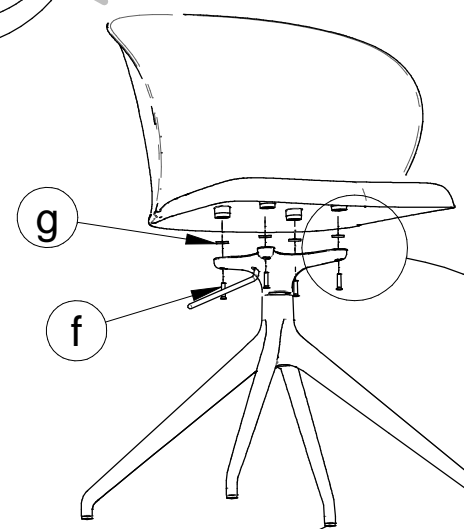
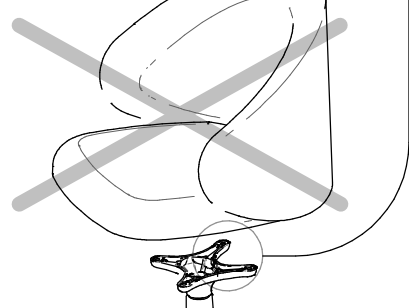


V-6010135002 P74
V-6010135071 P94
V-6010135072 P15

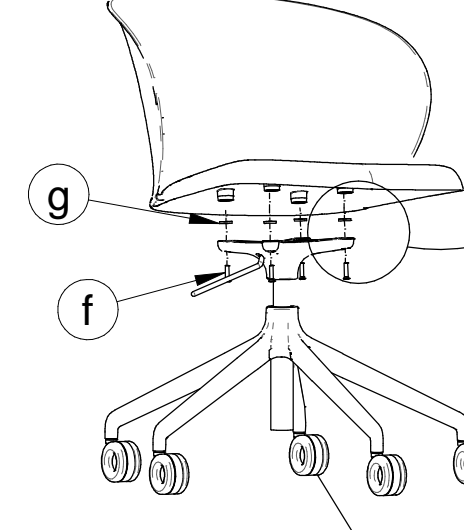
OK



NO

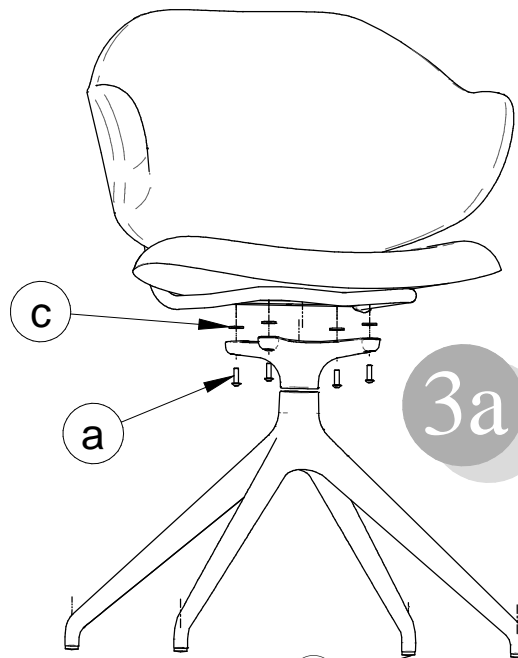
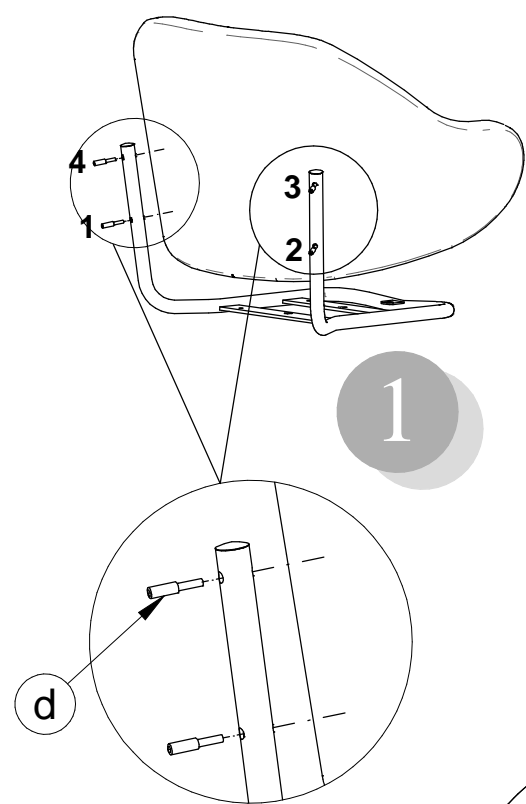


V-0440026672



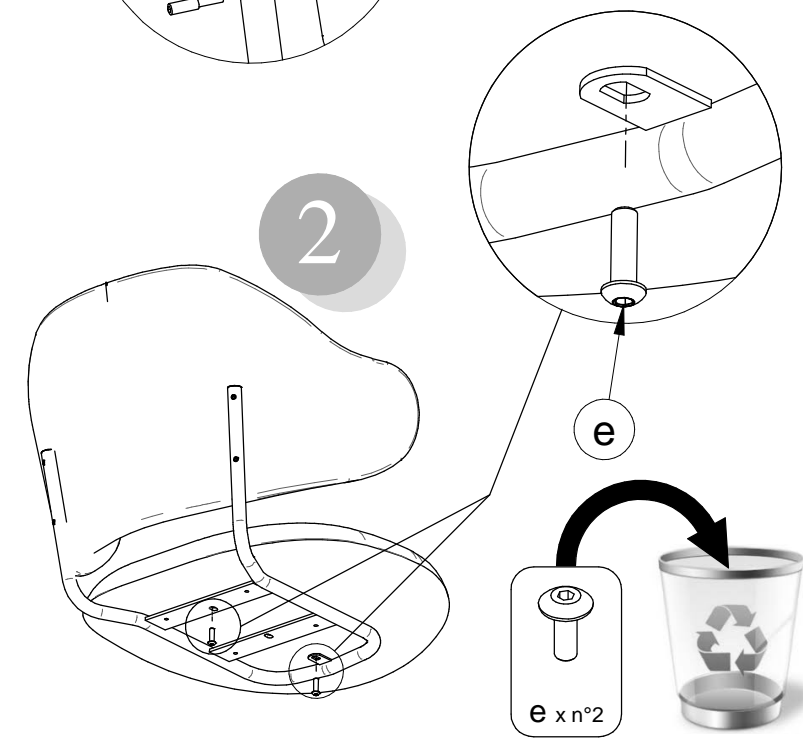
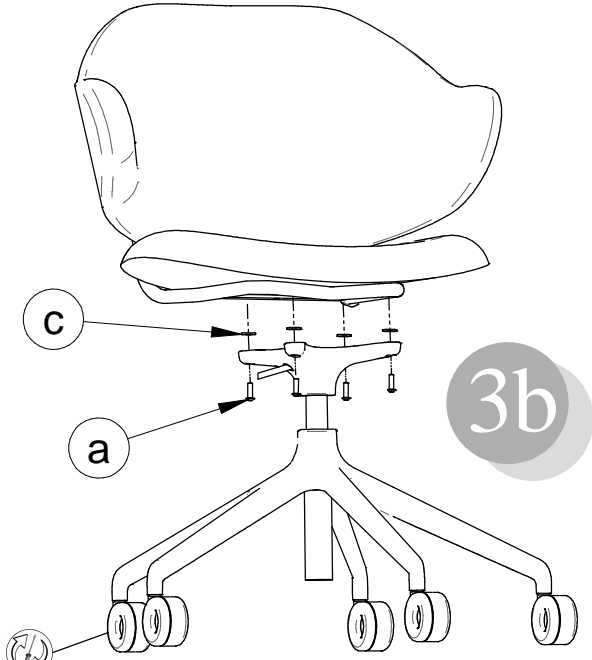
V-6010135002 P74
V-6010135071 P94
V-6010135072 P15

CS2056-2057

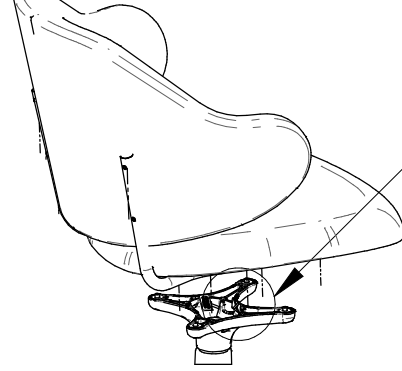


V-0440026672

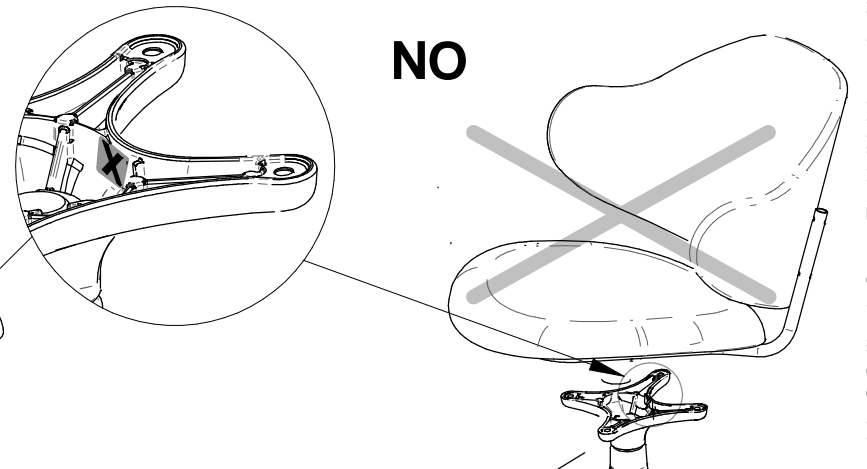
V-6010135002 P74
V-6010135071 P94
V-6010135072 P15



OK



NO



COMUNICAZIONI AL CLIENTE	CUSTOMER INFORMATION	MITTEILUNG AN DIE KUNDEN	COMMUNICATIONS AU CLIENT	COMUNICACIONES AL CLIENTE
<p>LA PRESENTE SCHEDA PRODOTTO DEVE ESSERE CONSEGNATA AL CLIENTE UNITAMENTE ALLA MERCE ACQUISTATA</p> <p>Sgabello - Sedia - Poltrona (Fusto): 'Tuka - Tuka Soft'</p> <p>Modello: CB/1993-1994-1995-1996-1997-1998-1999-2117-2113-2114-2133-2134-2161-2162</p> <p>Materiali Struttura in metallo verniciato Oppure Struttura in massello di faggio verniciato</p> <p>Istruzioni d'uso Per il montaggio fare riferimento alle relative istruzioni</p> <p>Al fine di garantire la stabilità e la durata nel tempo dell'articolo, si consiglia di verificare periodicamente il corretto serraggio delle viterie</p> <p>Il prodotto non è adatto ad uso esterno Lo sgabello - la sedia - la poltrona va utilizzato/a con le quattro gambe o la base appoggiate/a sempre sul pavimento</p> <p>Non sedersi sulla spalliera Non salire in piedi sullo sgabello - sulla sedia - sulla poltrona Evitare la vicinanza alle fonti di calore</p> <p>Per interventi di straordinaria manutenzione o di riparazione rivolgersi al rivenditore di fiducia</p> <p>Una volta dismessi il prodotto od i suoi componenti non vanno dispersi nell'ambiente, ma conferiti ai sistemi pubblici di smaltimento rifiuti</p> <p>Consigli di manutenzione I liquidi rovesciati devono essere assorbiti immediatamente con un panno pulito e asciutto</p> <p>Per la pulizia delle parti in metallo, utilizzare esclusivamente prodotti specifici</p> <p>Per la pulizia delle parti in legno, utilizzare esclusivamente prodotti specifici</p> <p>Non usare prodotti abrasivi</p> <p>La Calligaris S.p.a. declina ogni responsabilità derivante da un uso improprio dell'oggetto sopra descritto</p>	<p>THIS PRODUCT LIST MUST BE DELIVERED TO THE CUSTOMER TOGETHER WITH THE PURCHASED MATERIAL</p> <p>Stool - Chair - Armchair (Frame): 'Tuka - Tuka Soft'</p> <p>Model: CB/1993-1994-1995-1996-1997-1998-1999-2117-2113-2114-2133-2134-2161-2162</p> <p>Materials Structure in lacquered metal Or Structure in lacquered beech hardwood</p> <p>User instructions Refer to the instructions for assembly</p> <p>In order to guarantee stability and life of the article, periodically check that the screws are correctly tightened</p> <p>The product is not suitable for outdoor use The stool - the chair - the armchair must be used with its four legs or its base resting on the floor at all times</p> <p>Do not sit on the back Do not stand on the stool - the chair - the armchair Please keep away from any heating source</p> <p>For major maintenance or repairs, consult the retailer</p> <p>Once the product or its components are no longer used, make sure that they are disposed of correctly through the public waste disposal services</p> <p>Maintenance recommendations Verschüttete Flüssigkeiten müssen sofort mit einem sauberen und trockenen Tuch entfernt werden</p> <p>To clean metal parts, use products that are specifically for metal</p> <p>To clean wooden parts, use products that are specifically for wood</p> <p>Do not use abrasive products</p> <p>Calligaris S.p.a. disclaims any responsibility deriving from incorrect use of the above mentioned object</p>	<p>DIE VORLIEGENDE KARTE MIT DEN TECHNISCHEN DATEN DES PRODUKTS IST DEM KUNDEN ZUSAMMEN MIT DEM EINGEKkauFTEN PRODUKT ZU ÜBERGEBEN</p> <p>Treserhocker - Stuhl - Sessel (Gestell): 'Tuka - Tuka Soft'</p> <p>Modell: CB/1993-1994-1995-1996-1997-1998-1999-2117-2113-2114-2133-2134-2161-2162</p> <p>Materialien Gestell aus lackiertem Metall Oder Gestell aus massivem, gebeiztem Buchenholz</p> <p>Gebrauchsanweisung Zur Montage die entsprechende Gebrauchsanweisung konsultieren</p> <p>Zur Gewährleistung der Stabilität und der Beständigkeit des Artikels, ist die regelmäßige Prüfung der korrekten Schraubenbefestigung ratsam</p> <p>Das Produkt ist für die Außenanwendung nicht geeignet Der Hocker - der Stuhl - den Sessel wird mit den vier ständig auf dem Boden aufliegenden Beinen, oder Sockel, verwendet</p> <p>Setzen Sie sich nicht auf die Seitenteile Steigen Sie nicht mit den Füßen auf den Hocker - den Stuhl - den Sessel Von Wärmequellen fernhalten</p> <p>Wenden Sie sich für außerordentliche Wartungsarbeiten oder Reparaturen an den Händler Ihres Vertrauens</p> <p>Wenn das Produkt oder seine Komponenten keine Verwendung mehr finden, dann muß es entsprechend über öffentliche Müllsysteme entsorgt werden</p> <p>Wartungshinweise Verschüttete Flüssigkeiten müssen sofort mit einem sauberen und trockenen Tuch entfernt werden</p> <p>Verwenden Sie zur Reinigung der Metallteile ausschließlich Produkte, die speziell für Metall geeignet sind</p> <p>Verwenden Sie zur Reinigung der Holzteile ausschließlich Produkte, die speziell für Holz geeignet sind</p> <p>Benutzen Sie keine Schleifmittel</p> <p>Die Calligaris S.p.a. übernimmt keine Haftung bei unsachgemäßem Gebrauch des Produkts</p>	<p>LA FICHE PRODUIT DOIT ÊTRE REMISE AU CLIENT AVEC LA MARCHANDISE</p> <p>Tabouret - Chaise - Fauteuil (Structure): 'Tuka - Tuka Soft'</p> <p>Modèle: CB/1993-1994-1995-1996-1997-1998-1999-2117-2113-2114-2133-2134-2161-2162</p> <p>Matériaux Structure en métal verni Ou Structure en hêtre massif verni</p> <p>Instructions Pour l'assemblage voir les instructions</p> <p>Afin de garantir la stabilité et la durée de l'article il est conseillé de vérifier périodiquement le serrage des vis</p> <p>Le produit n'est pas prévu pour l'extérieur La chaise, le tabouret et le fauteuil doivent toujours être utilisés avec les quatre pieds ou la base bien appuyés au sol.</p> <p>Ne pas s'asseoir sur le dossier Ne pas monter sur le tabouret - la chaise - le fauteuil avec les pieds Éviter le contact avec les sources de chaleur</p> <p>Pour toute intervention d'entretien extraordinaire ou de réparation, contacter le revendeur</p> <p>À la fin de son utilisation, le produit ou ses éléments ne doivent pas être abandonnés dans l'environnement, mais déposés auprès des centres de traitement et d'élimination des déchets</p> <p>Conseils d'entretien Les liquides renversés doivent être absorbés immédiatement avec un chiffon propre et sec</p> <p>Pour le nettoyage des parties en métal, utiliser exclusivement des produits spécifiques pour le métal</p> <p>Pour le nettoyage des parties en bois, utiliser exclusivement des produits spécifiques pour le bois</p> <p>Ne pas utiliser des produits abrasifs</p> <p>Calligaris S.p.a. décline toute responsabilité en cas d'utilisation erronée de l'objet indiqué ci-dessus</p>	<p>LA FICHA DE PRODUCTO DEBE ENVIARSE AL CLIENTE JUNTO A LA MERCANCIA</p> <p>Taburete - Silla - Sillón (Cuerpo): 'Tuka - Tuka Soft'</p> <p>Modelo: CB/1993-1994-1995-1996-1997-1998-1999-2117-2113-2114-2133-2134-2161-2162</p> <p>Materiales Estructura en metal lacado O Estructura en haya maciza lacada</p> <p>Instrucciones de uso Para el montaje seguir las instrucciones al pie de la letra</p> <p>Al fin de garantizar la estabilidad y la duración en el tiempo del artículo, se aconseja controlar periódicamente que los tornillos sean correctamente apretados</p> <p>El producto no es apto para el uso en exteriores El taburete - la silla - el sillón deben ser utilizados con las cuatro patas o la base apoyadas siempre al suelo</p> <p>No sentarse sobre el respaldo No subirse de pie sobre el taburete - la silla - el sillón Rehuir las fuentes de calor</p> <p>En caso de reparaciones o de mantenimiento extraordinario dirigirse al comercio vendedor</p> <p>Cuando se desheche el producto utilizar los canales apropiados</p> <p>Consejos de mantenimiento Los líquidos derramados deben ser absorbidos inmediatamente con un paño limpio y seco</p> <p>Para la limpieza de las partes metálicas, utilizar exclusivamente productos específicos para el metal</p> <p>Para la limpieza de las partes de madera, utilizar exclusivamente productos específicos para la madera</p> <p>No usar productos abrasivos</p> <p>Calligaris S.p.a. declina toda responsabilidad derivada de una utilización inapropiada de los objetos arriba descritos</p>